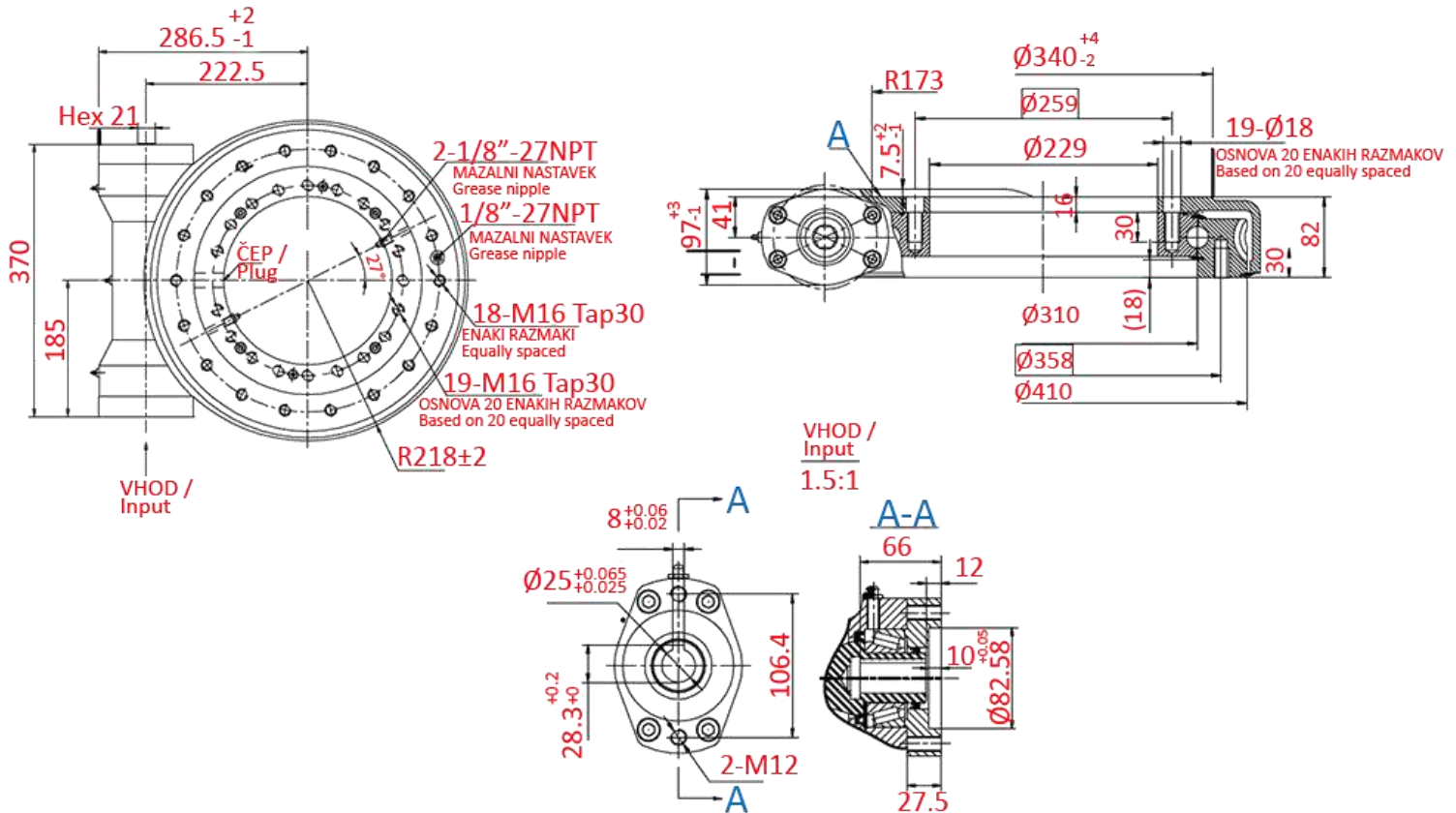


Sve za poljoprivrednu i industrijsku hidrauliku

Everything for agricultural and industrial hydraulics

Alles für Landwirtschaft und Industriehydraulik [mm]

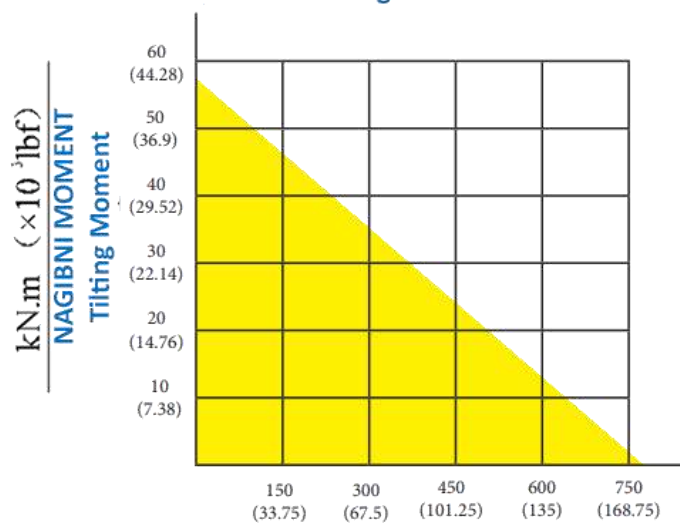
Minden a mezőgazdasági és ipari hidraulika számára



## DIAGRAM MOMENTNE OBREMENITVE Moment Load chart

AKSIJALNA OBREMENITEV IN NAGIBNI MOMENT

Axial Load & Tilting Moment



AKSIJALNA OBREMENITEV kN (×10<sup>3</sup> lbf)

Axial Load

<b>Šifra / Code</b>		<b>14041</b>
<b>Izhodni vrtljaji / Output rpm</b>	<i>[rpm]</i>	<2,5
<b>Max. Izhodni navor / Max. Output torque</b>	<i>[kNm]</i>	9,5
<b>Max. Navor momentnega nagiba / Max. Tilting moment torque</b>	<i>[kNm]</i>	54,3
<b>Držalni navor / Holding torque</b>	<i>[kNm]</i>	43
<b>Max. Aksialna obremenitev; statična / Max. Axial load – static</b>	<i>[kN]</i>	725
<b>Max. Aksialna obremenitev; dinamična / Max. Axial load – dynamic</b>	<i>[kN]</i>	180
<b>Max. Radialna obremenitev; statična / Max. Radial load – static</b>	<i>[kN]</i>	280
<b>Max. Radialna obremenitev; dinamična / Max. Radial load – dynamic</b>	<i>[kN]</i>	140
<b>Razmerje polžastega gonila / Ratio of worm gear</b>		79:1
<b>Povratni udar / Backlash</b>		≤ 0.15°
<b>Teža / Weight</b>	<i>[kg]</i>	61